

Küpeşte Sistemi  
Handrail System



# LR125

# LR125 K peŐte Sistemi

## LR125 Handrail System

### TEKNİK  ZELLİKLER / TECHNICAL PROPERTIES

<b>Baza Profil GeniŐliĐi / Base Profile Width</b>	60 mm
<b>Baza Profil Y�ksekliĐi / Base Profile Height</b>	125 mm
<b>Profilin İindeki Camın DerinliĐi / Glazing depth in Profile</b>	105 mm
<b>Maks. Camlı Korkuluk Y�ksekliĐi / Max. Glazing Railing Height</b>	1200 mm
<b>Maks. Camlı Korkuluk GeniŐliĐi / Max. Glazing Railing Width</b>	1200 mm

### UYGULAMA SEENEKLERİ / APPLICATION OPTIONS

Cam KalınlıĐı / Glazing Thickness	12 mm	16 mm	20 mm
<b>Darbe Testi / Impact Test</b>	✓	✓	✓
<b>İtme Testi / Push Test</b>	✓	✓	✓



**NF P01-013 Test Raporu / NF P01-013 Testing Report**

Rapor Numarası / Report Number

KP0101322022-01 Yayın Tarihi / Issue Date

26.01.2022

Revizyon Numarası / Revision Number

-

Revizyon Tarihi / Revision Date

-

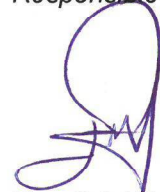
**Müşteri** : Akpa Alüminyum San. ve Tic. A.Ş.  
*Customer***Rapor Numarası** : KP0101322022-01  
*Report Number***Numunenin Adı ve Açıklaması** : LR 125 - Korkuluk  
*Name and definition of the sample***İmalatçı** : Akpa Alüminyum San. ve Tic. A.Ş.  
*Manufacturer* Hürriyet Mah. Dr. Cemil Bengü Cad. No:6  
Kâğıthane/İstanbul/Türkiye**İmalat Tarihi** : 2022  
*Production Date***Test Tarihi** : 20.01.2022  
*Test Date***Prosedür** : NF P01-013:1998-08 Korkuluk testleri- Dinamik Yükler Altında  
*Procedure* Mekanik Mukavemeti Tayini  
NF P01-013:1998-08 Railings tests - Determination Of The  
Mechanical Strength Under Dynamic Loads

Deney ve / veya ölçüm sonuçları, genişletilmiş ölçüm belirsizlikleri (olması halinde) ve deney metotları bu sertifikanın tamamlayıcı kısmı olan takip eden sayfalarda verilmiştir. Verilen sonuçlar sadece deneyi yapılan numunelere aittir.

*Testing and / or measurement results, the expanded measurement uncertainty (in case of) an integral part of this certificate and the test methods given in the following pages. Test results can only belong to the given samples.*

**Mühür**  
*Seal***Tarih**  
*Date*

26.01.2021

**Deney Sorumlusu**  
*Responsible Person*

Emrullah YANMAZ

**Onaylayan**  
*Approved by*

Fecri Tekeş

## NF P01-013 Test Raporu / NF P01-013 Testing Report

Rapor Numarası / Report Number KNFP010132022-02 Yayın Tarihi / Issue Date 26.01.2022  
Revizyon Numarası / Revision Number - Revizyon Tarihi / Revision Date -

**Müşteri**  
Customer : Akpa Alüminyum San. ve Tic. A.Ş.

**Rapor Numarası**  
Report Number : KP0101322022-02

**Numunenin Adı ve Açıklaması**  
Name and definition of the sample : LR 125 - Korkuluk

**İmalatçı**  
Manufacturer : Akpa Alüminyum San. ve Tic. A.Ş.  
Hürriyet Mah. Dr. Cemil Bengü Cad. No:6  
Kâğıthane/İstanbul/Türkiye

**İmalat Tarihi**  
Production Date : 2022

**Test Tarihi**  
Test Date : 20.01.2022

**Prosedür**  
Procedure : NF P01-013:1998-08 Korkuluk testleri- Dağıtık Statik Yükler  
Altındaki Mekanik Dayanımının Belirlenmesi  
NF P01-013:1998-08 Railings tests - Determination Of The  
Mechanical Strength Under Distributed Static Loads

Deney ve / veya ölçüm sonuçları, genişletilmiş ölçüm belirsizlikleri (olması halinde) ve deney metotları bu sertifikanın tamamlayıcı kısmı olan takip eden sayfalarda verilmiştir. Verilen sonuçlar sadece deneyi yapılan numunelere aittir.

Testing and / or measurement results, the expanded measurement uncertainty (in case of) an integral part of this certificate and the test methods given in the following pages. Test results can only belong to the given samples.

Mühür  
Seal



Tarih  
Date

26.01.2022

Deney Sorumlusu  
Responsible Person



Emrullah YANMAZ

Onaylayan  
Approved by



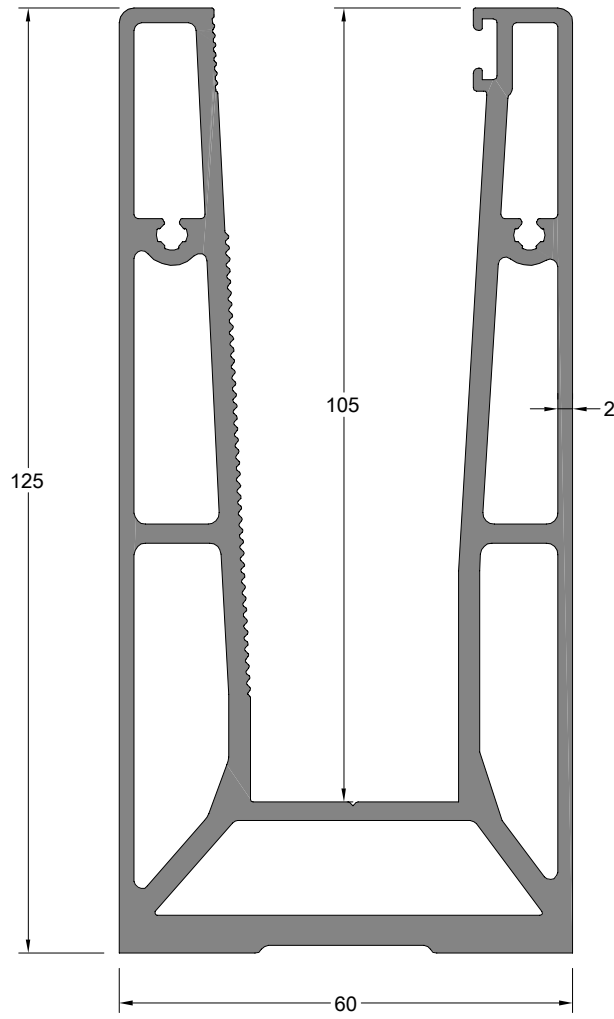
Fecri Tekeş

PROF L KES T PROFILE SECTION	PROF L KODU PROFILE CODE	PROF L ADI PROFILE NAME	Jx cm <sup>4</sup>	Jy cm <sup>4</sup>	A IRLIK (kg/m) WEIGHT
	11880	CAM KANAL PROF L GLAZING GROOVE PROFILE	-	-	4,474 kg/m
	12150	CAM ÜSTÜ PROF L ON GLAZING PROFILE	-	-	0,729 kg/m
	12151	CAM ÜSTÜ PROF L ON GLAZING PROFILE	-	-	0,621 kg/m
	12152	CAM ÜSTÜ PROF L ON GLAZING PROFILE	-	-	1,003 kg/m
	12153	CAM ÜSTÜ PROF L ON GLAZING PROFILE	-	-	0,946 kg/m
	12154	CAM ÜSTÜ PROF L ON GLAZING PROFILE	-	-	0,829 kg/m
	12155	CAM ÜSTÜ PROF L ON GLAZING PROFILE	-	-	0,781 kg/m
	12156	CAM ÜSTÜ PROF L ON GLAZING PROFILE	-	-	1,092 kg/m
	12157	CAM ÜSTÜ PROF L ON GLAZING PROFILE	-	-	1,076 kg/m
	12158	CAM ÜSTÜ PROF L ON GLAZING PROFILE	-	-	0,293 kg/m
	12159	CAM ÜSTÜ PROF L ON GLAZING PROFILE	-	-	0,382 kg/m
	12417	CAM ÜSTÜ PROF L ON GLAZING PROFILE	-	-	1,289 kg/m
	592	PROF L KANAL KAPA I GROOVE COVER PROFILE	-	-	0,073 kg/m
	12418	CAM ÜSTÜ PROF L ON GLAZING PROFILE	-	-	0,960 kg/m
	1022	PROF L KANAL KAPA I GROOVE COVER PROFILE	-	-	0,071 kg/m
	12158	CAM ÜSTÜ PROF L ON GLAZING PROFILE	-	-	0,293 kg/m
	8403	CAM ÜSTÜ PROF L ON GLAZING PROFILE	-	-	0,173 kg/m
	8791	CAM ÜSTÜ PROF L ON GLAZING PROFILE	-	-	0,206 kg/m
	12281	CAM ÜSTÜ PROF L ON GLAZING PROFILE	-	-	0,234 kg/m
	12169	CAM ÜSTÜ PROF L ON GLAZING PROFILE	-	-	1,052 kg/m

\*\* Her profil için minimum sipariş 300 kg'dır.  
 \*\* Minimum order quantity is 300 kg per profile.

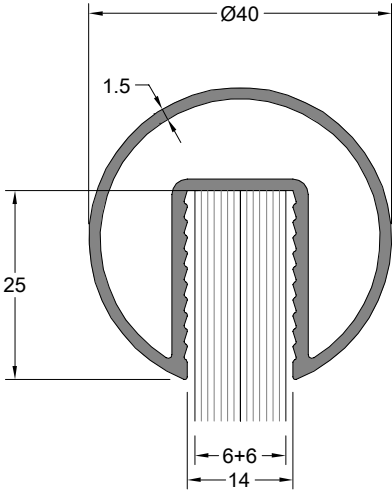
AKSESUAR ACCESSORY	STOK KODU REFERENCE CODE	AKSESUAR ADI DESCRIPTION	AKSESUAR KODU PRODUCT CODE	PAKET PACK
	AKS1467	CAM SIKI TIRMA F T L (Cam =12 mm) U-SHAPED GLAZING GASKET (GLAZING = 12 mm)	KC.12	37 mt / pk 10 kg
	AKS1465	CAM SIKI TIRMA F T L (Cam =16 mm) U-SHAPED GLAZING GASKET (GLAZING = 16 mm)	KC.16	38 mt / pk 10 kg
	AKS1466	CAM SIKI TIRMA F T L (Cam =20 mm) U-SHAPED GLAZING GASKET (GLAZING = 20 mm)	KC.20	50 mt / pk 10 kg
	AKS1239	CAM F T L GLAZING GASKET	CF.05	120 mt / pk 10 kg
	AKS1415	CAM F T L GLAZING GASKET	SC.16	76 mt / pk 10 kg
	AKS1452	KADEMEL Ç CAM F T L MULTI STAGED INNER GLAZING GASKET	KCF.10	25 mt / pk 10 kg
	AKS1464	EFFAF PVC LED I İK D FÜZÖRÜ LED COVER	GS 01-23	25 mt / pk (1 boy = 6 mt)
	AKS4126	EVRENSEL DÜBEL SDF-S-10Hx100 UNIVERSAL WALL PLUG	DBLE.10100	pk / 100 ad
	AKS3760	PLASTİK CAM SIKI TIRMA TAKOZU GLAZING WEDGE	LR 10-54	pk / 1 ad
	AKS3759	PLASTİK KAMA-20 (20 mm CAM Ç N) GLAZING WEDGE-20 (11880 PRF FOR 20 mm GLASS)	KAMA.2	pk / 1 ad
	AKS3758	PLASTİK KAMA-16 (16 mm CAM Ç N) GLAZING WEDGE-16 (11880 PRF FOR 16 mm GLASS)	KAMA.3	pk / 1 ad
	AKS3757	PLASTİK KAMA-12 (12 mm CAM Ç N) GLAZING WEDGE-12 (11880 PRF FOR 12 mm GLASS)	KAMA.4	pk / 1 ad
	AKS3761	PROFİL ALIN KAPA İ PROFILE COVER	LR 10-55	pk / 1 ad
	AKS3792	40'LİK UZUN B LEZİK 40 mm LONG COLLAR	LR 13-12	pk / 1 ad
	AKS3790	40'LİK B LEZİK 40 mm COLLAR	LR 13-05	pk / 1 ad
	AKS3785	40'LİK 90° CAM KANALLI DİŞEK 40 mm CHANNELLED BEND 90°	LR 12-06	pk / 1 ad
	AKS3796	40'LİK KANALLI BORU TAPASI 40 mm CHANNELLED PIPE PLUG	LR 13-16	pk / 1 ad
	AKS3794	40'LİK ÜÇ DELİK DUVAR FLAN İ 40 mm THREE HOLE WALL FLANGE	LR 13-14	pk / 1 ad
	AKS3791	40'LİK DUVAR FLAN İ 40 mm WALL FLANGE	LR 13-06	pk / 1 ad
	AKS3793	50'LİK UZUN B LEZİK 40 mm LONG COLLAR	LR 13-13	pk / 1 ad
	AKS3788	50'LİK B LEZİK 50 mm COLLAR	LR 13-03	pk / 1 ad

AKSESUAR ACCESSORY	STOK KODU REFERENCE CODE	AKSESUAR ADI DESCRIPTION	AKSESUAR KODU PRODUCT CODE	PAKET PACK
	AKS3784	50'LİK 90° CAM KANALLI D RSEK 50 mm CHANNELLED BEND 90°	LR 12-05	pk / 1 ad
	AKS3797	50'LİK KANALLI BORU TAPASI 50 mm CHANNELLED PIPE PLUG	LR 13-17	pk / 1 ad
	AKS3795	50'LİK ÜÇ DEL KL DUVAR FLAN I 50 mm THREE HOLE WALL FLANGE	LR 13-15	pk / 1 ad
	AKS3789	50'LİK DUVAR FLAN I 50 mm WALL FLANGE	LR 13-04	pk / 1 ad
	AKS3786	80x30 B LEZ K 80x30 COLLAR	LR 13-01	pk / 1 ad
	AKS3782	EKO 80x30 90° B LEZ KL D RSEK 80x30 90° BEND WITH COLLAR ECO	LR 12-02	pk / 1 ad
	AKS3798	80x30 DUVAR FLAN I 80x30 WALL FLANGE	LR 13-18	pk / 1 ad
	AKS3800	80x30 PROF L TAPASI 80x30 PROFILE PLUG	LR 13-20	pk / 1 ad
	AKS3787	60x25 B LEZ K 60x25 COLLAR	LR 13-02	pk / 1 ad
	AKS3781	EKO 60x25 90° B LEZ KL D RSEK 60x25 90° BEND WITH COLLAR ECO	LR 12-01	pk / 1 ad
	AKS3799	60x25 DUVAR FLAN I 60x25 WALL FLANGE	LR 13-19	pk / 1 ad
	AKS3801	60x25 PROF L TAPASI 60x25 PROFILE PLUG	LR 13-21	pk / 1 ad
	AKS3802	30x25 B LEZ K 30x25 COLLAR	LR 13-22	pk / 1 ad
	AKS3803	EKO 30x25 90° B LEZ KL D RSEK 30x25 90° BEND WITH COLLAR ECO	LR 13-23	pk / 1 ad
	AKS3804	30x25 PROF L TAPASI 30x25 PROFILE PLUG	LR 13-24	pk / 1 ad
	AKS3805	30x25 DUVAR FLAN I 30x25 WALL FLANGE	LR 13-25	pk / 1 ad



Cam Kanal Profili	Profil Kodu	(kg/mt)
GLAZING GROOVE PROFILE	Profile Code	Weight
	11880	4,474

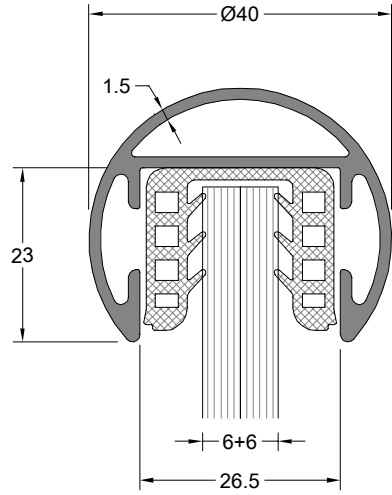




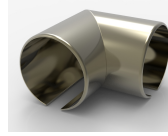
Profil Kodu Profile Code	(kg/mt) weight
12150	0,729



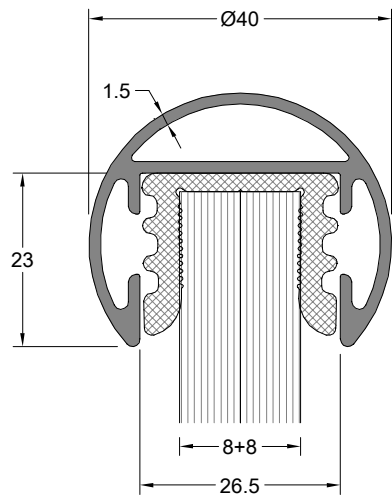
Aksesuar Kodu Product Code	Aksesuar Adı Description
LR 13-12	40'luk Uzun Bilezik 40 mm Long Collar



Profil Kodu Profile Code	(kg/mt) weight
12151	0,621
Conta Kodu Gasket Code	(kg/mt) weight
KC-12	0,260



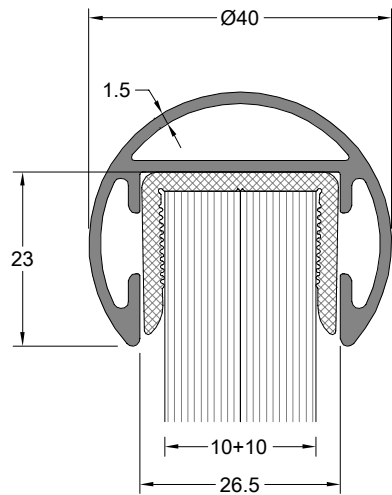
Aksesuar Kodu Product Code	Aksesuar Adı Description
LR 12-06	40'luk 90° Cam Kanallı Dirsek 40 mm Channelled Bend 90°



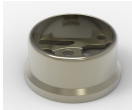
Profil Kodu Profile Code	(kg/mt) weight
12151	0,621
Conta Kodu Gasket Code	(kg/mt) weight
KC-16	0,252



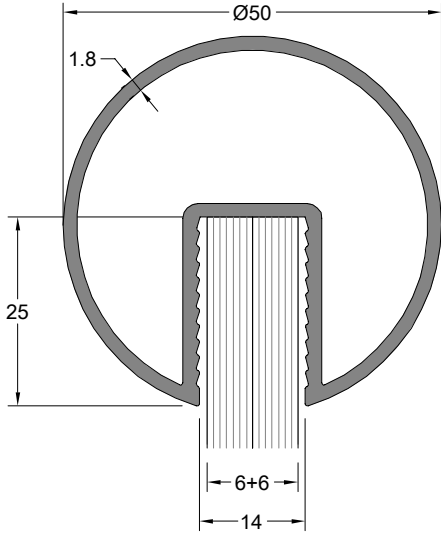
Aksesuar Kodu Product Code	Aksesuar Adı Description
LR 13-14	40'luk Üç Delikli Duvar Flanşı 40 mm Three Hole Wall Flange



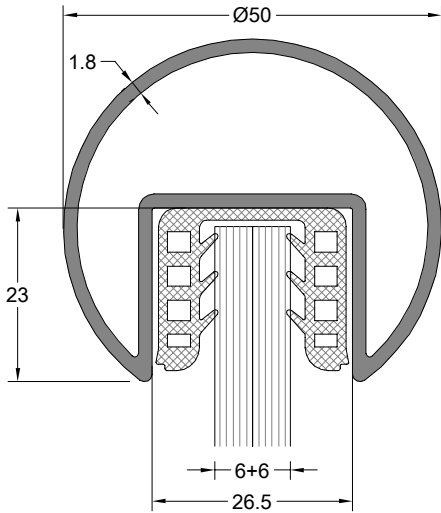
Profil Kodu Profile Code	(kg/mt) weight
12151	0,621
Conta Kodu Gasket Code	(kg/mt) weight
KC-20	0,190



Aksesuar Kodu Product Code	Aksesuar Adı Description
LR 13-06	40'luk Duvar Flanşı 40 mm Wall Flange

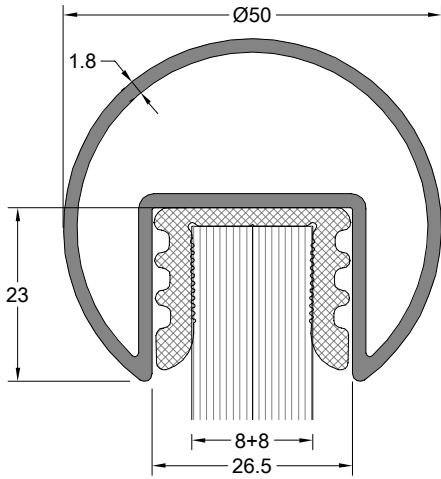


Profil Kodu Profile Code	(kg/mt) weight
12152	1,003



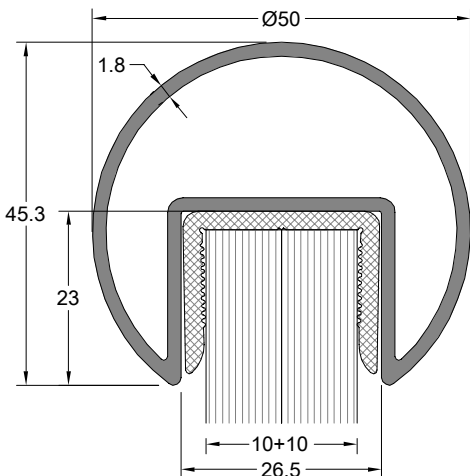
Profil Kodu Profile Code	(kg/mt) weight
12153	0,946

Conta Kodu Gasket Code	(kg/mt) weight
KC-12	0,260



Profil Kodu Profile Code	(kg/mt) weight
12153	0,946

Conta Kodu Gasket Code	(kg/mt) weight
KC-16	0,252



Profil Kodu Profile Code	(kg/mt) weight
12153	0,946

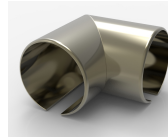
Conta Kodu Gasket Code	(kg/mt) weight
KC-20	0,190



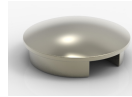
Aksesuar Kodu Product Code	Aksesuar Adı Description
LR 13-13	50'lik Uzun Bilezik 50 mm Long Collar



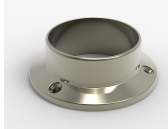
Aksesuar Kodu Product Code	Aksesuar Adı Description
LR 13-03	50'lik Bilezik 50 mm Collar



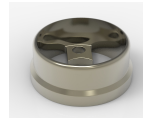
Aksesuar Kodu Product Code	Aksesuar Adı Description
LR 12-05	50'lik 90° Cam Kanallı Dirsek 50 mm Channelled Bend 90°



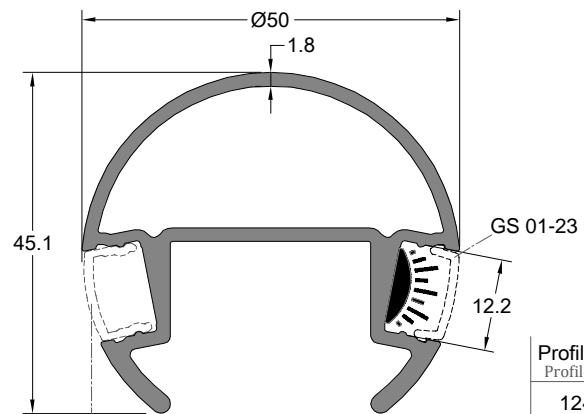
Aksesuar Kodu Product Code	Aksesuar Adı Description
LR 13-17	50'lik Kanallı Boru Tapası 50 mm Channelled Pipe Plug



Aksesuar Kodu Product Code	Aksesuar Adı Description
LR 13-15	50'lik Üç Delikli Duvar Flaşı 50 mm Three Hole Wall Flange

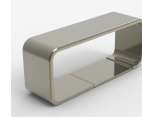
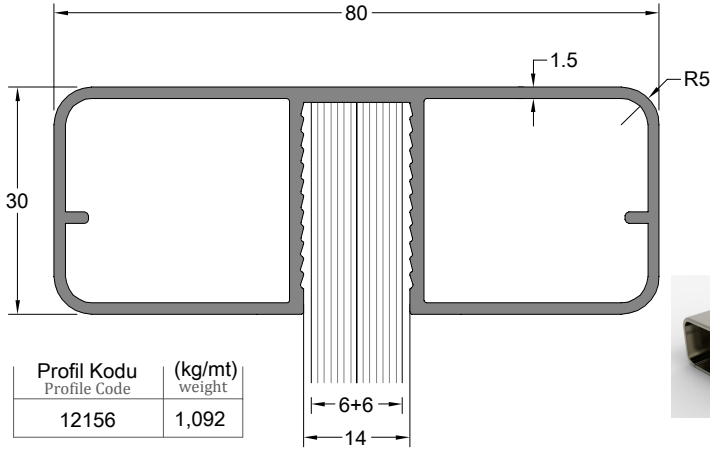


Aksesuar Kodu Product Code	Aksesuar Adı Description
LR 13-04	50'lik Duvar Flaşı 50 mm Wall Flange

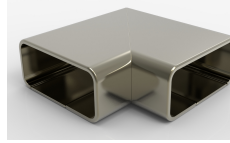


Profil Kodu Profile Code	(kg/mt) weight
12418	0,960

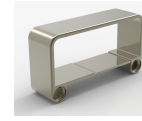
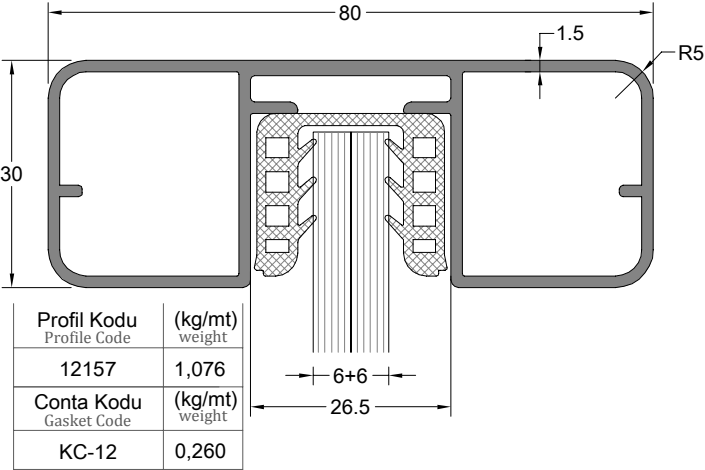
Conta Kodu Gasket Code	(kg/mt) weight	Conta Kodu Gasket Code	(kg/mt) weight	Conta Kodu Gasket Code	(kg/mt) weight
KC-12	0,260	KC-16	0,252	KC-20	0,190
12mm Cam/Glass		16mm Cam/Glass		20mm Cam/Glass	



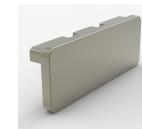
Aksesuar Kodu Product Code	Aksesuar Adı Description
LR 13-01	80x30 Bilezik
	80x30 Collar



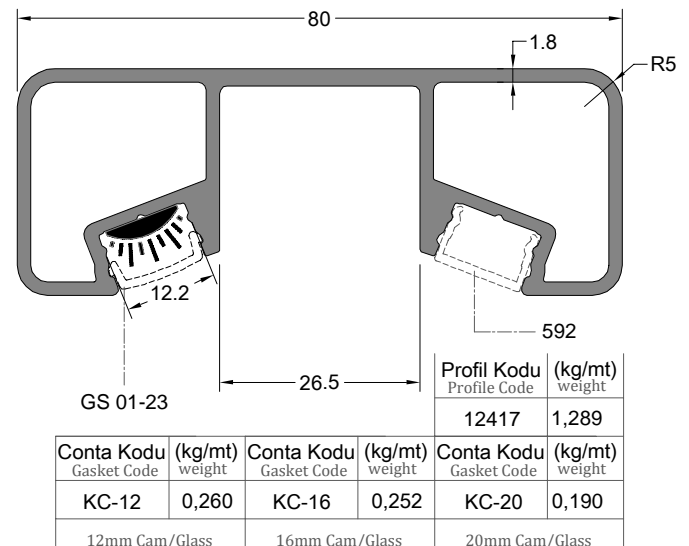
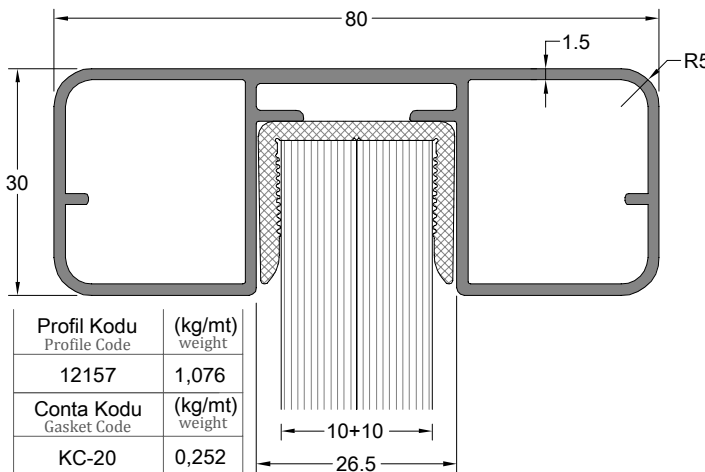
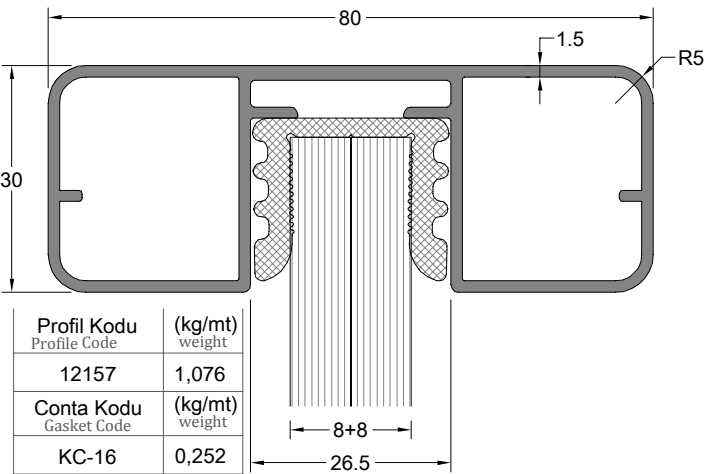
Aksesuar Kodu Product Code	Aksesuar Adı Description
LR 12-02	Eko 80 x 30 90° Bilezikli Dirsek
	80 x 30 90° Bend With Collar Eco

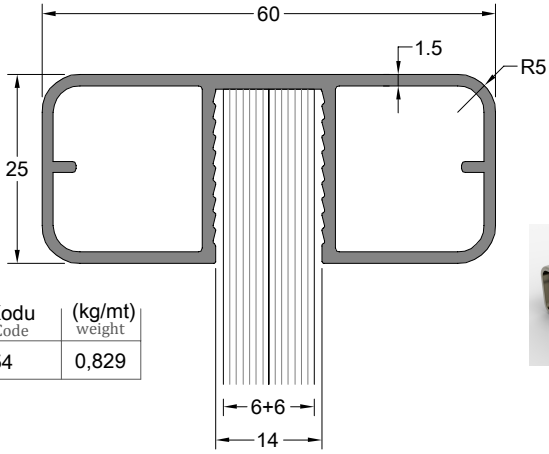


Aksesuar Kodu Product Code	Aksesuar Adı Description
LR 13-18	80 x 30 Duvar Flaşı
	80 x 30 Wall Flange

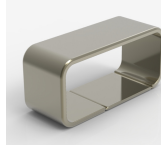


Aksesuar Kodu Product Code	Aksesuar Adı Description
LR 13-20	80 x 30 Profil Tapası
	80 x 30 Profile Plug

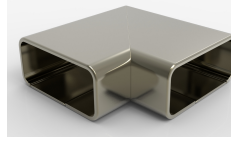




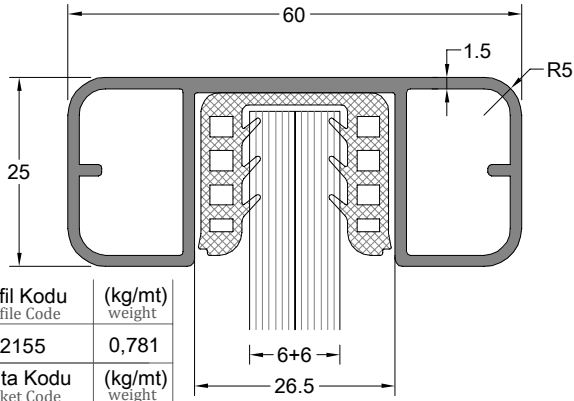
Profil Kodu Profile Code	(kg/mt) weight
12154	0,829



Aksesuar Kodu Product Code	Aksesuar Adı Description
LR 13-02	60x25 Bilezik
	60x25 Collar

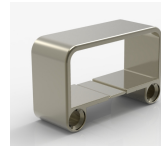


Aksesuar Kodu Product Code	Aksesuar Adı Description
LR 12-01	Eko 60 x 25 90° Bilezikli Dirsek
	60 x 25 90° Bend With Collar Eco

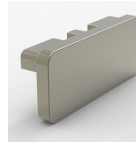


Profil Kodu Profile Code	(kg/mt) weight
12155	0,781

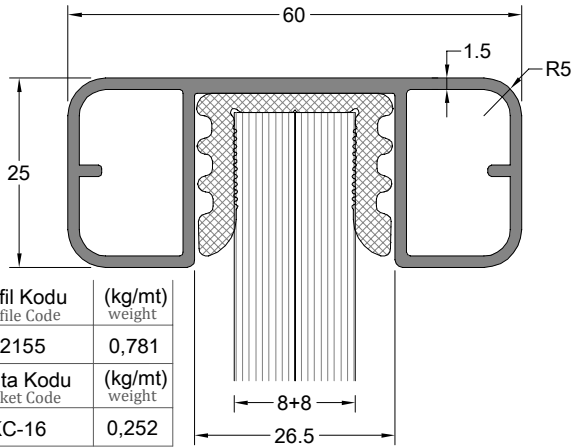
Conta Kodu Gasket Code	(kg/mt) weight
KC-12	0,260



Aksesuar Kodu Product Code	Aksesuar Adı Description
LR 13-19	60 x 25 Duvar Flaşı
	60 x 25 Wall Flange

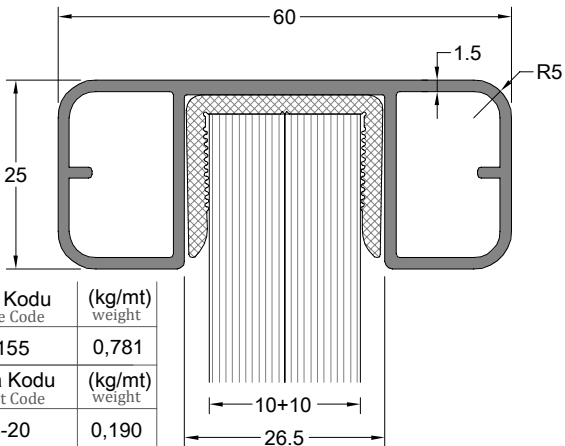
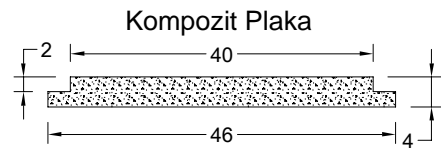


Aksesuar Kodu Product Code	Aksesuar Adı Description
LR 13-21	60 x 25 Profil Tapası
	60 x 25 Profile Plug



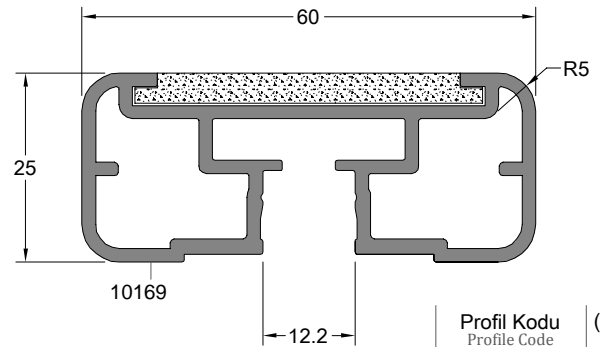
Profil Kodu Profile Code	(kg/mt) weight
12155	0,781

Conta Kodu Gasket Code	(kg/mt) weight
KC-16	0,252

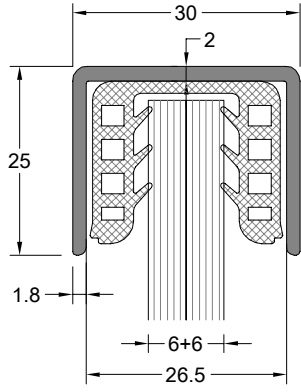


Profil Kodu Profile Code	(kg/mt) weight
12155	0,781

Conta Kodu Gasket Code	(kg/mt) weight
KC-20	0,190



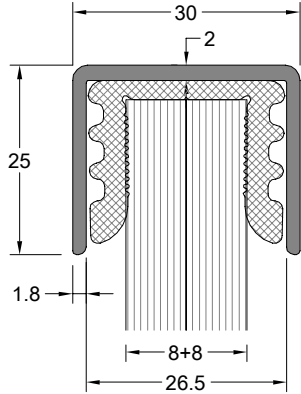
Profil Kodu Profile Code	(kg/mt) weight
10169	1,052



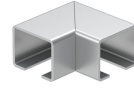
Profil Kodu Profile Code	(kg/mt) weight
12159	0,382
Conta Kodu Gasket Code	(kg/mt) weight
KC-12	0,252



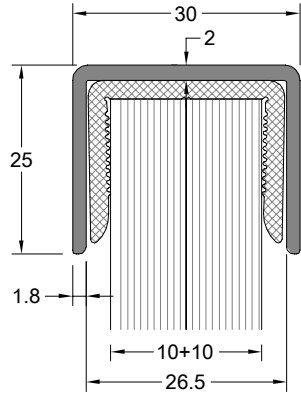
Aksesuar Kodu Product Code	Aksesuar Adı Description
LR 13-22	30x25 Bilezik
	30x25 Collar



Profil Kodu Profile Code	(kg/mt) weight
12159	0,382
Conta Kodu Gasket Code	(kg/mt) weight
KC-16	0,252



Aksesuar Kodu Product Code	Aksesuar Adı Description
LR 13-23	Eko 30 x 25 90° Bilezikli Dirsek
	30 x 25 90° Bend With Collar Eco



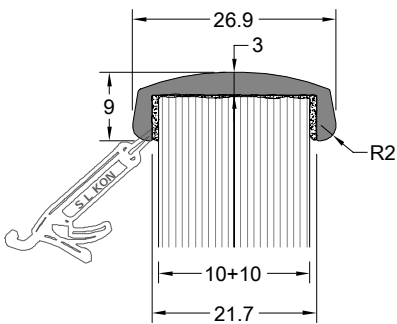
Profil Kodu Profile Code	(kg/mt) weight
12159	0,382
Conta Kodu Gasket Code	(kg/mt) weight
KC-20	0,190



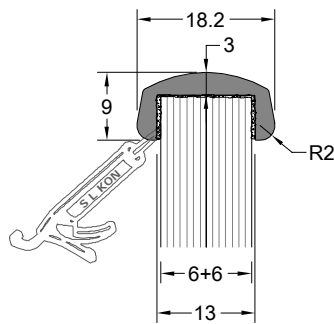
Aksesuar Kodu Product Code	Aksesuar Adı Description
LR 13-24	35 x 25 Profil Tapası
	35 x 25 Profile Plug



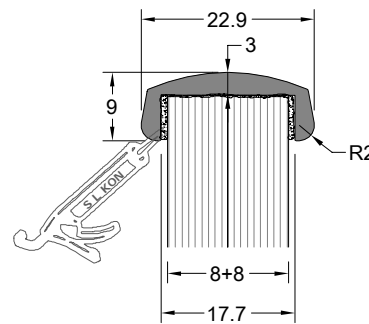
Aksesuar Kodu Product Code	Aksesuar Adı Description
LR 13-25	30x25 Duvar Flaşı
	30x25 Wall Flange



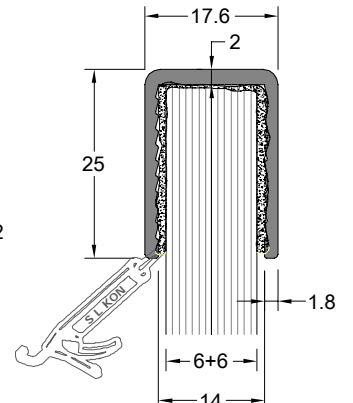
Profil Kodu Profile Code	(kg/mt) weight
12281	0,234



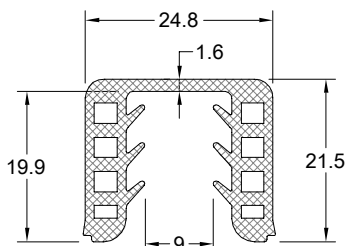
Profil Kodu Profile Code	(kg/mt) weight
8403	0,173



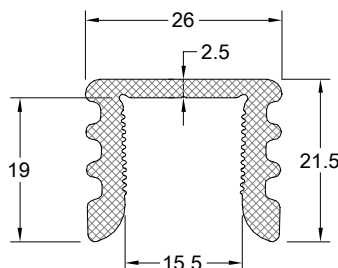
Profil Kodu Profile Code	(kg/mt) weight
8791	0,206



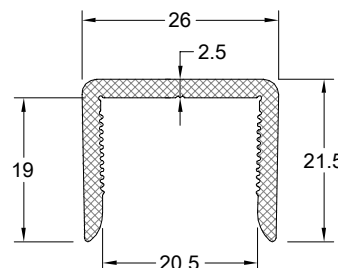
Profil Kodu Profile Code	(kg/mt) weight
12158	0,293



Conta Kodu Gasket Code	(kg/mt) weight
KC-12	0,260

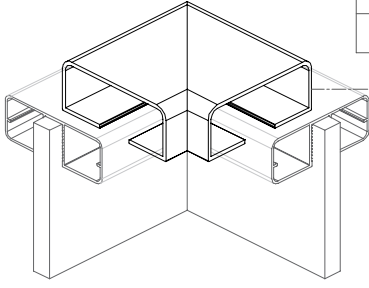


Conta Kodu Gasket Code	(kg/mt) weight
KC-16	0,252

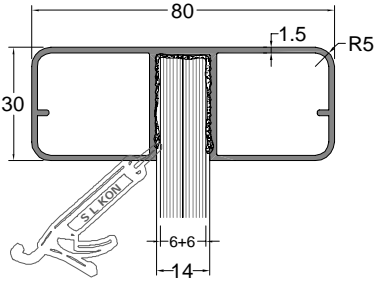


Conta Kodu Gasket Code	(kg/mt) weight
KC-20	0,190

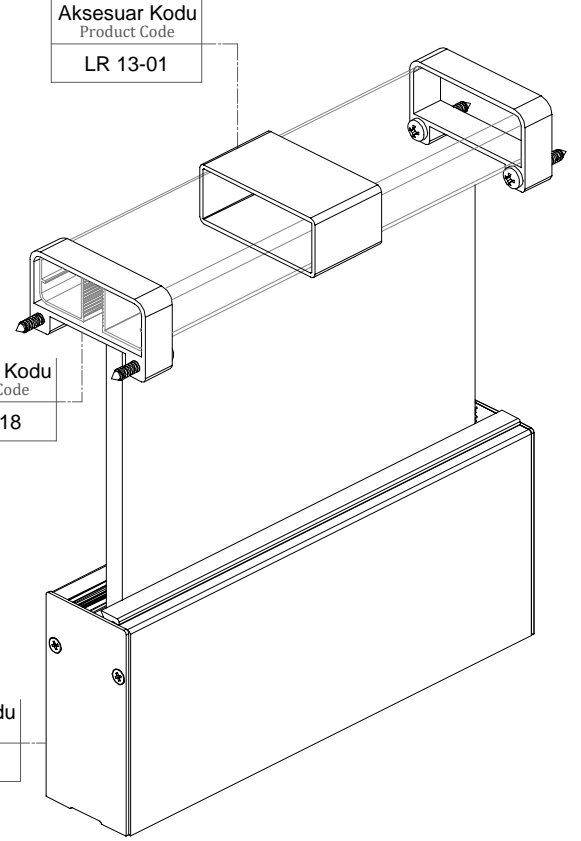
\*\* Her profil için minimum sipariş 300 kg'dır.  
 \*\* Minimum order quantity is 300 kg per profile.



Aksesuar Kodu  
Product Code  
LR 12-02



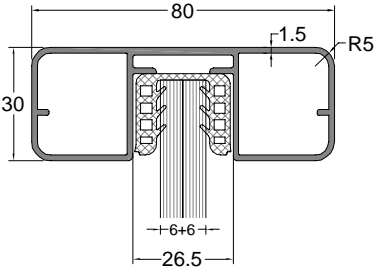
Profil Kodu Profile Code	(kg/mt) weight
12156	1,092



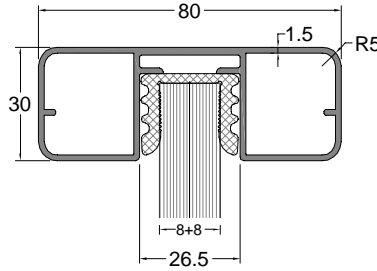
Aksesuar Kodu  
Product Code  
LR 13-01

Aksesuar Kodu  
Product Code  
LR 13-18

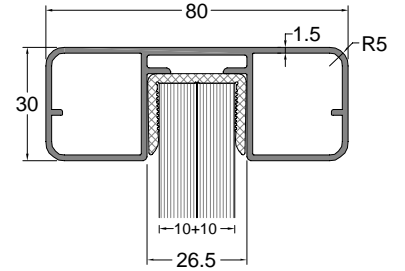
Aksesuar Kodu  
Product Code  
LR 10-55



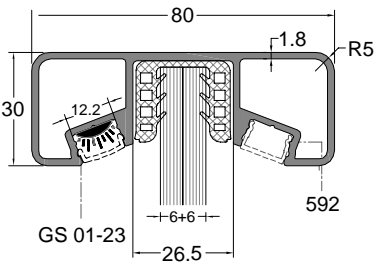
Profil Kodu Profile Code	(kg/mt) weight
12157	1,076
Conta Kodu Gasket Code	(kg/mt) weight
KC-12	0,260



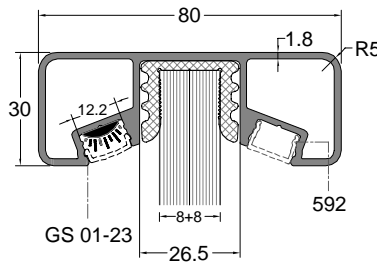
Profil Kodu Profile Code	(kg/mt) weight
12157	1,076
Conta Kodu Gasket Code	(kg/mt) weight
KC-16	0,252



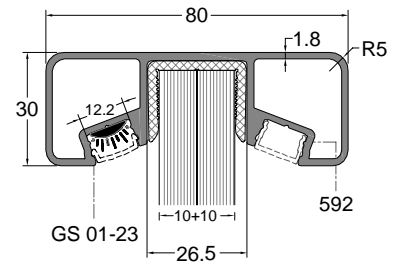
Profil Kodu Profile Code	(kg/mt) weight
12157	1,076
Conta Kodu Gasket Code	(kg/mt) weight
KC-20	0,252



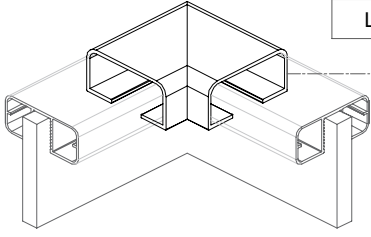
Profil Kodu Profile Code	(kg/mt) weight
12417	1,289
Conta Kodu Gasket Code	(kg/mt) weight
KC-12	0,260



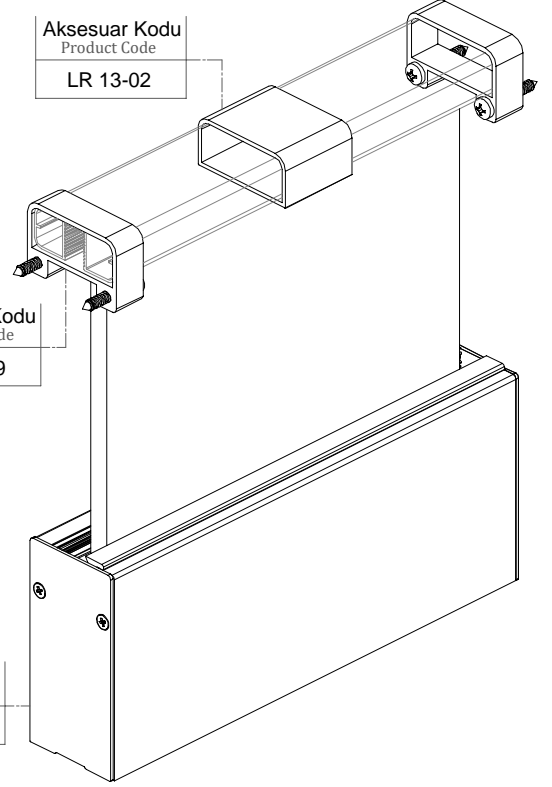
Profil Kodu Profile Code	(kg/mt) weight
12417	1,289
Conta Kodu Gasket Code	(kg/mt) weight
KC-16	0,252



Profil Kodu Profile Code	(kg/mt) weight
12417	1,289
Conta Kodu Gasket Code	(kg/mt) weight
KC-20	0,190



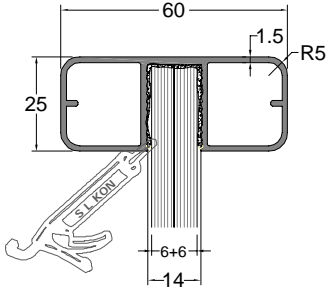
Aksesuar Kodu  
Product Code  
LR 12-01



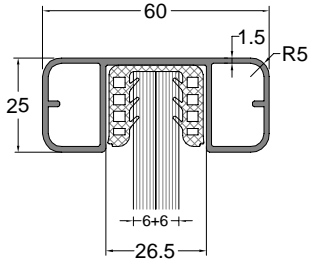
Aksesuar Kodu  
Product Code  
LR 13-02

Aksesuar Kodu  
Product Code  
LR 13-19

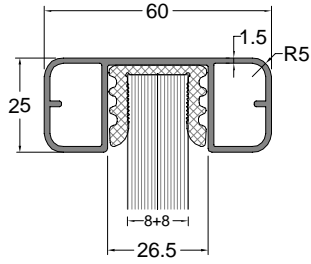
Aksesuar Kodu  
Product Code  
LR 10-55



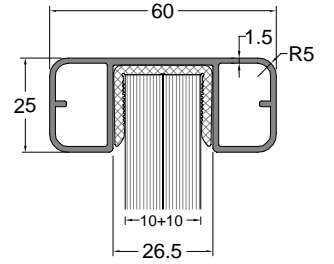
Profil Kodu Profile Code	(kg/mt) weight
12154	0,829



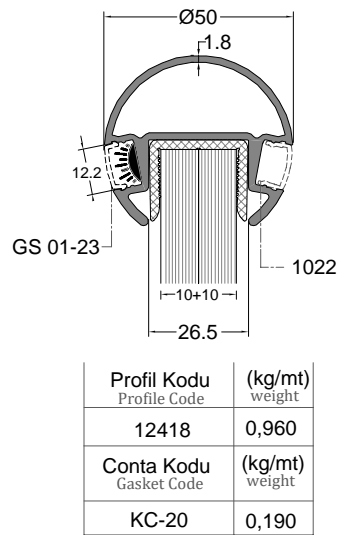
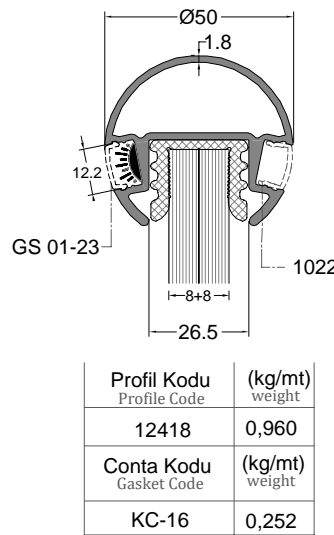
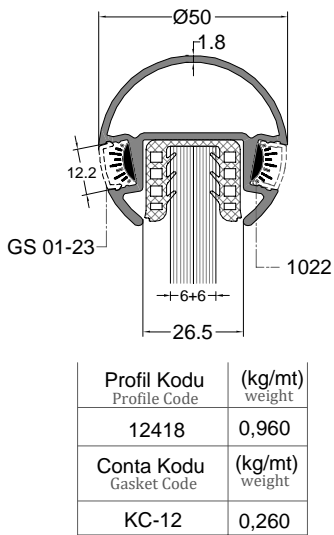
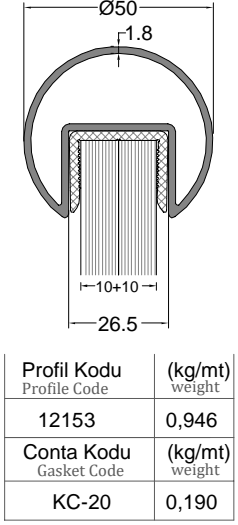
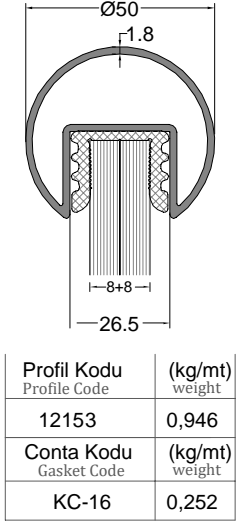
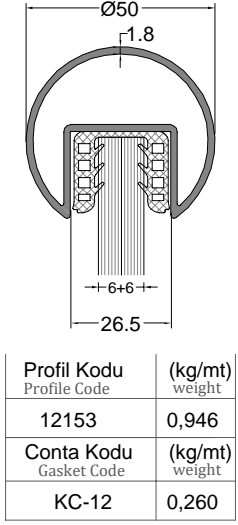
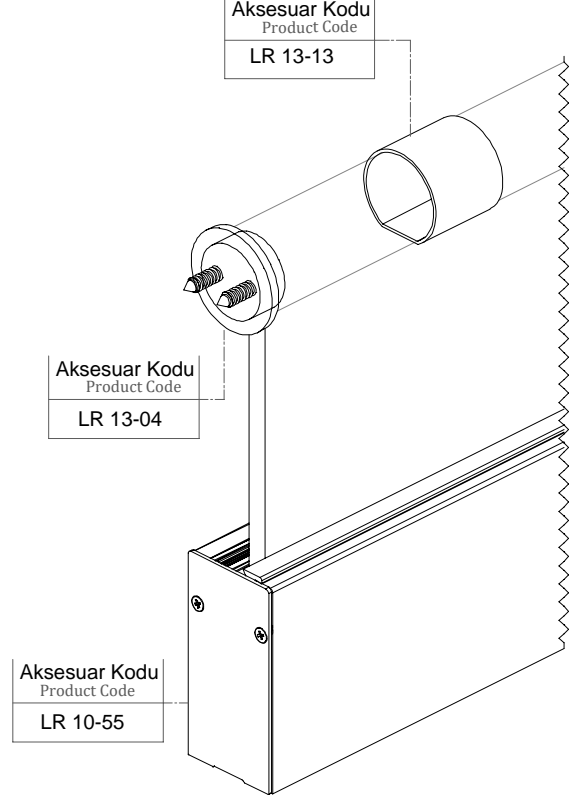
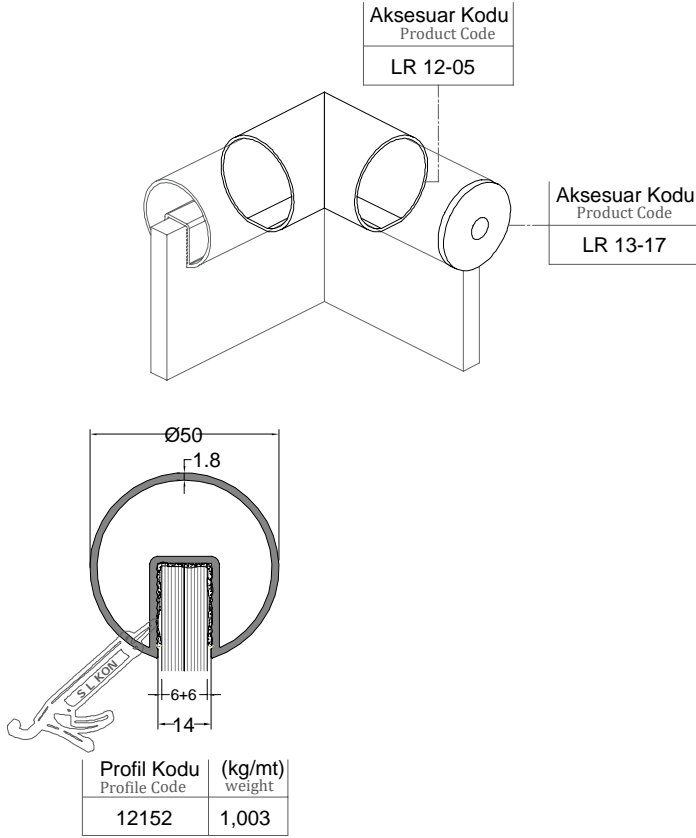
Profil Kodu Profile Code	(kg/mt) weight
12155	0,781
Conta Kodu Gasket Code	(kg/mt) weight
KC-12	0,260



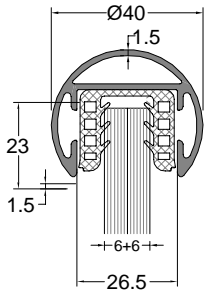
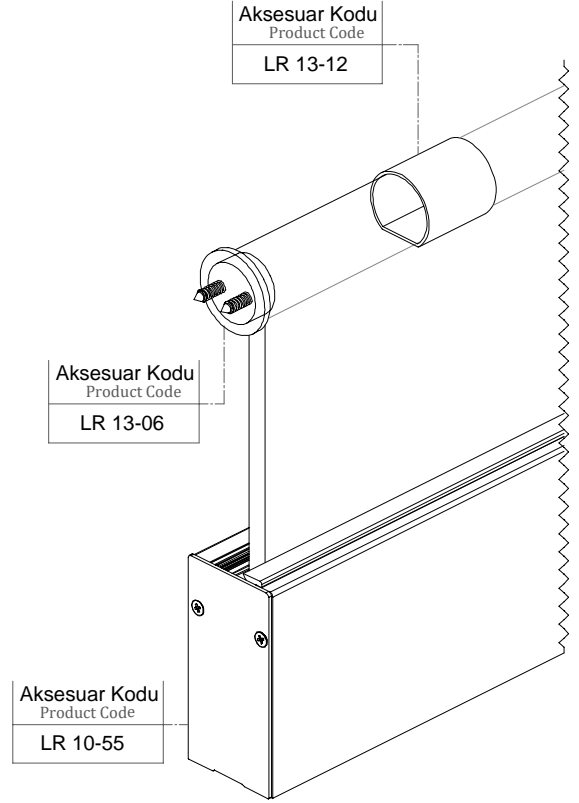
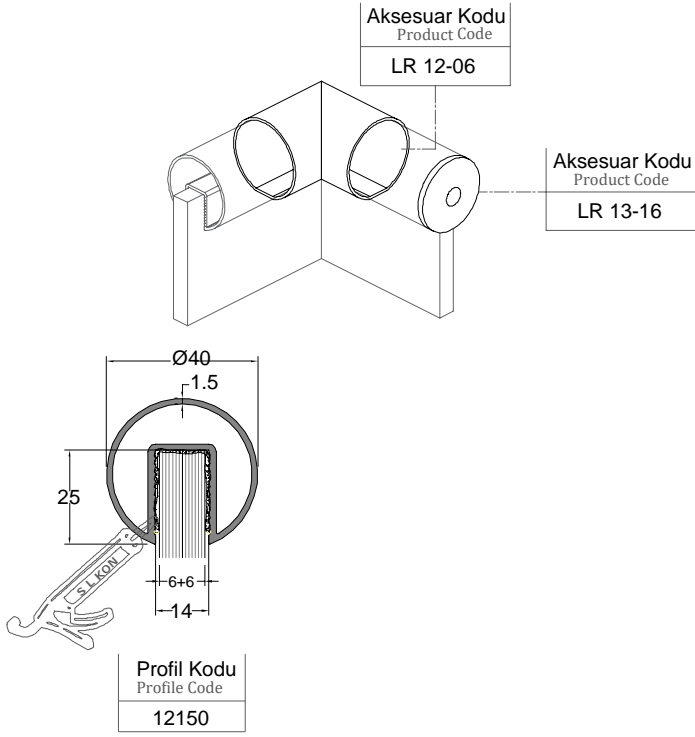
Profil Kodu Profile Code	(kg/mt) weight
12155	0,781
Conta Kodu Gasket Code	(kg/mt) weight
KC-16	0,252



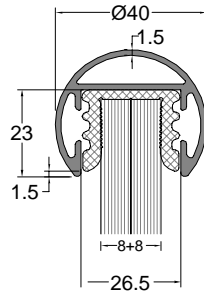
Profil Kodu Profile Code	(kg/mt) weight
12155	0,781
Conta Kodu Gasket Code	(kg/mt) weight
KC-20	0,252



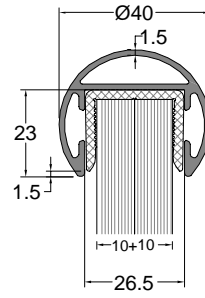




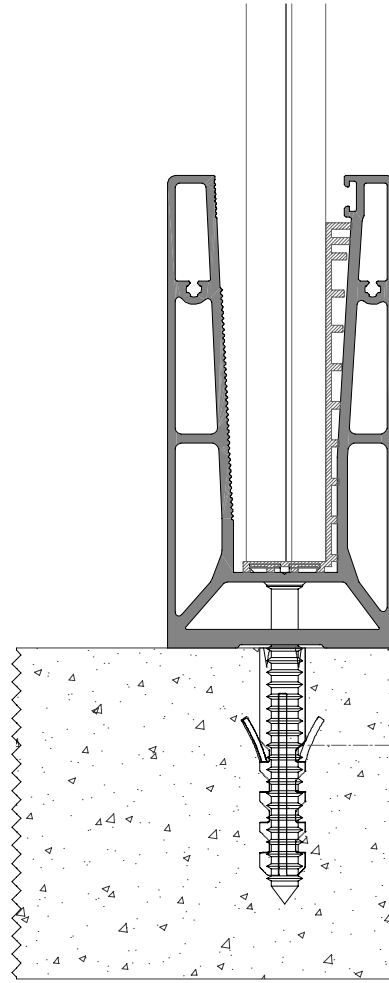
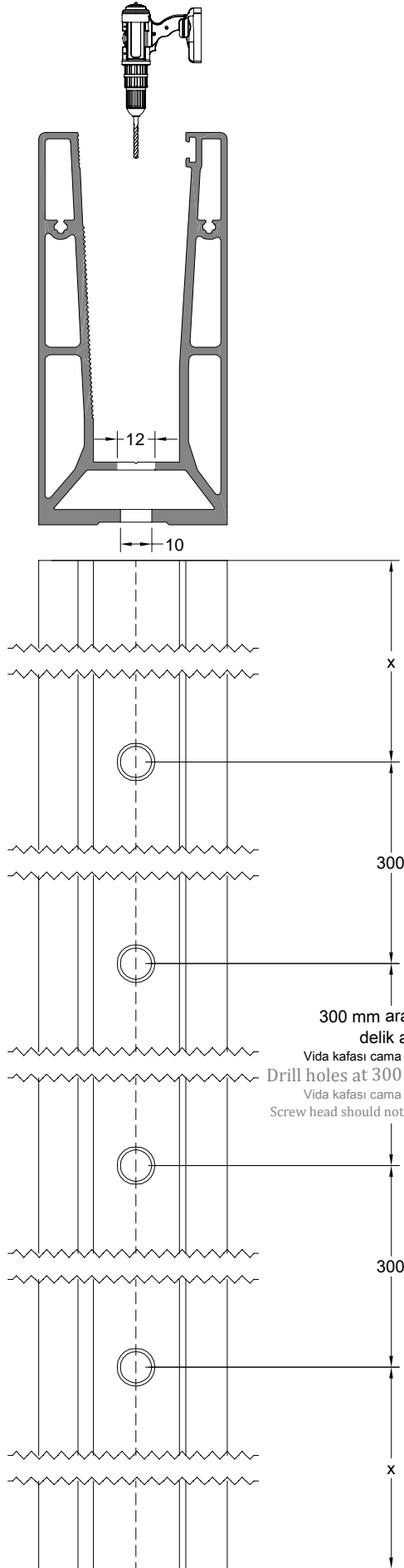
Profil Kodu Profile Code	(kg/mt) weight
12151	0,960
Conta Kodu Gasket Code	(kg/mt) weight
KC-12	0,260



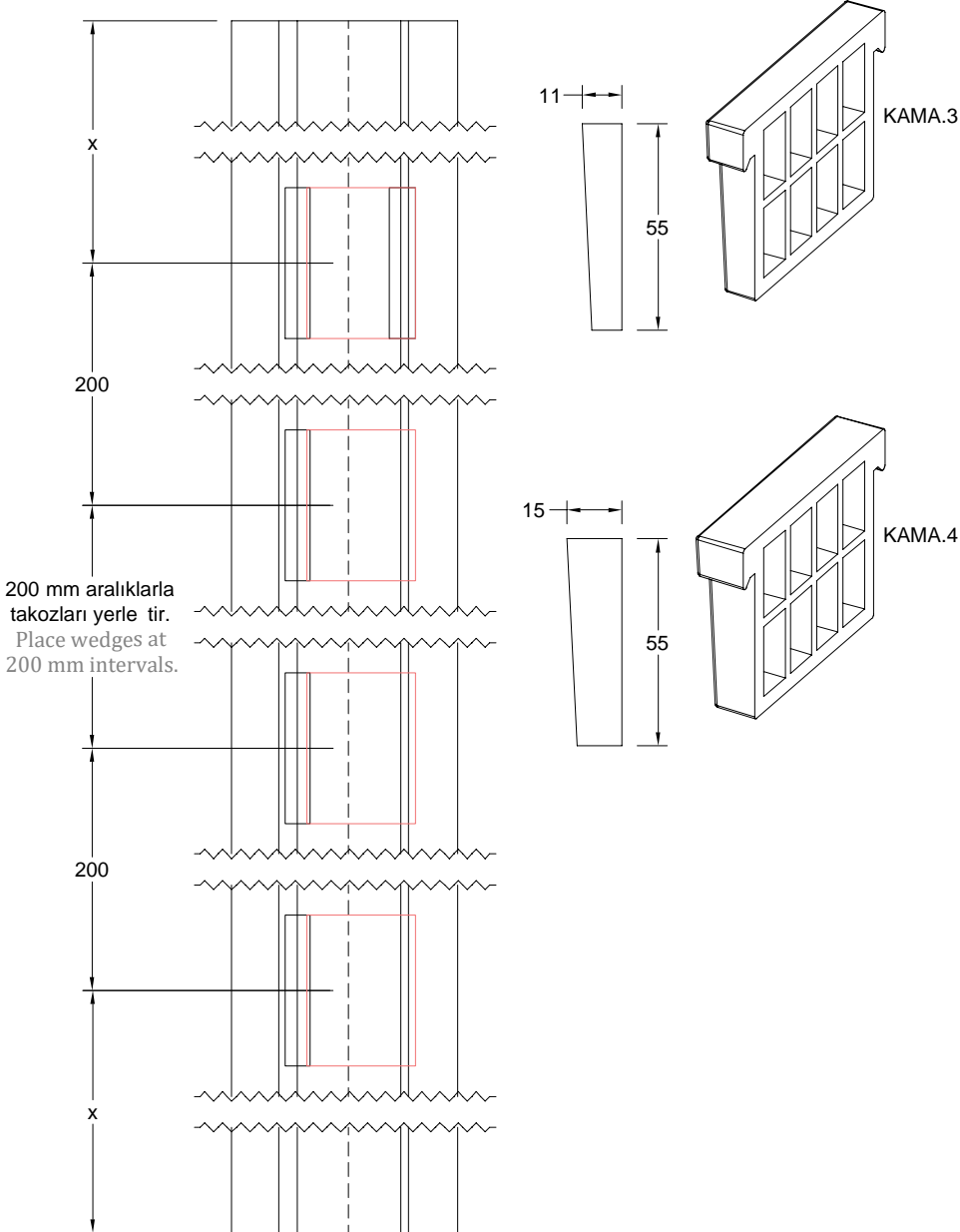
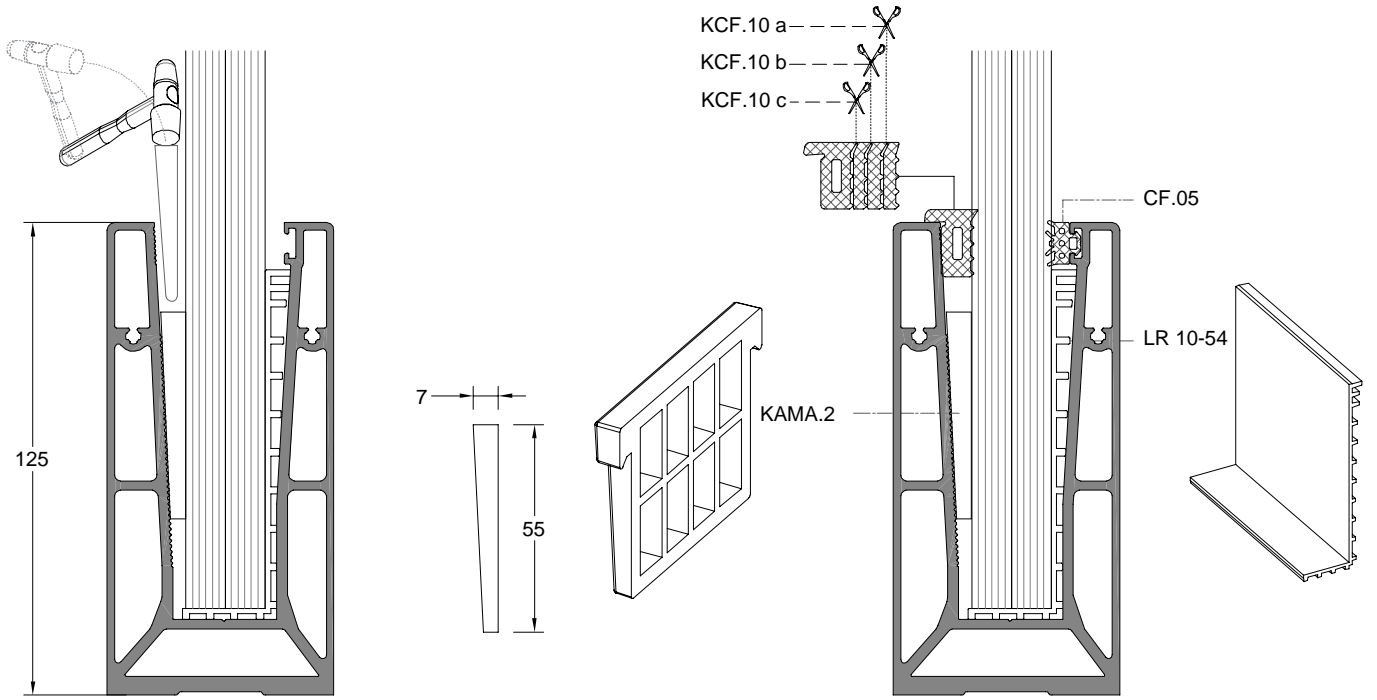
Profil Kodu Profile Code	(kg/mt) weight
12151	0,960
Conta Kodu Gasket Code	(kg/mt) weight
KC-16	0,252



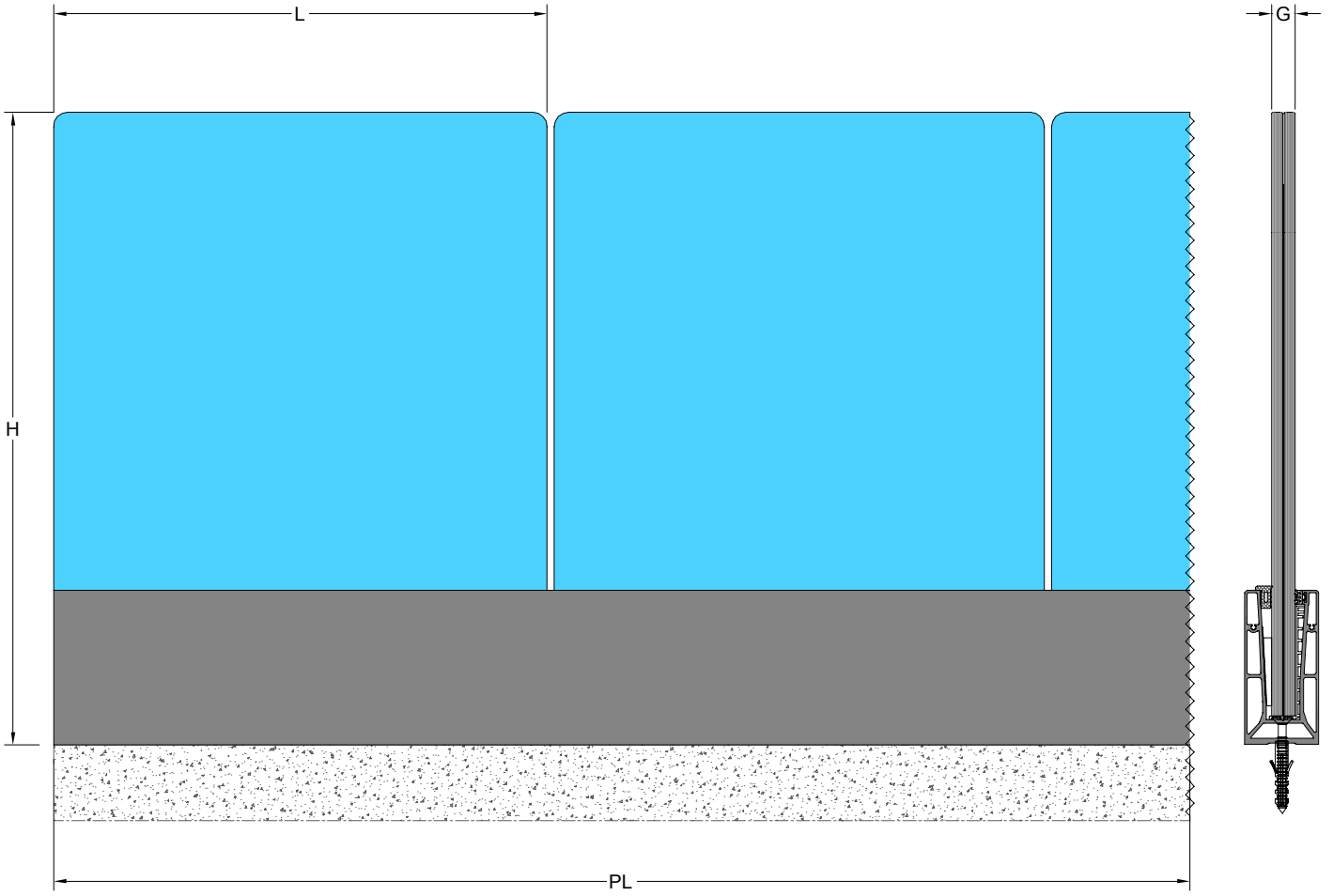
Profil Kodu Profile Code	(kg/mt) weight
12151	0,960
Conta Kodu Gasket Code	(kg/mt) weight
KC-20	0,190



Aksesuar Kodu  
Product Code  
DBLE.10100



Cam Kalınlı ı Glass Thickness	Aksesuar Kodu Product Code
6+6	CF.05
	LR 10-54
	KCF.10 a
	KAMA.4
8+8	CF.05
	LR 10-54
	KCF.10 b
	KAMA.3
10+10	CF.05
	LR 10-54
	KCF.10 c
	KAMA.2



<b>(H)maks.</b> CAM YÜKSEKLİĞİ GLASS HEIGHT	<b>(G)</b> CAM KALINLIĞI GLASS THICKNESS	<b>(L)maks.</b> ARA MESAFE IN-BETWEEN DISTANCE
1200 mm	6+6 +1,52 mm	1800 mm
1200 mm	8+8 +1,52 mm	1400 mm
1200 mm	10+10 +1,52 mm	1200 mm

PL maks : 7000 mm